



بارم

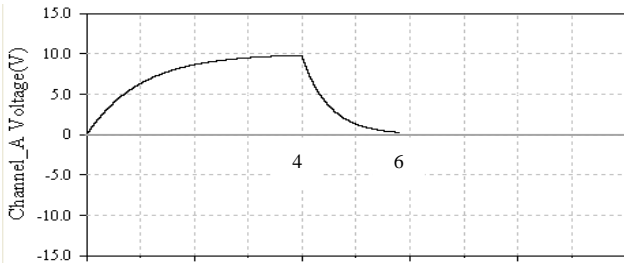
۱- به مداری خطی و تغییرناپذیر با زمان که در پاسخ به ورودی شیب واحد $u(t)(11-e^{-(7t-9)})$ را در خروجی داده

است، سیگنال $9u(t-7)$ را اعمال می کنیم. پاسخ گذرای سیستم را محاسبه کنید؟

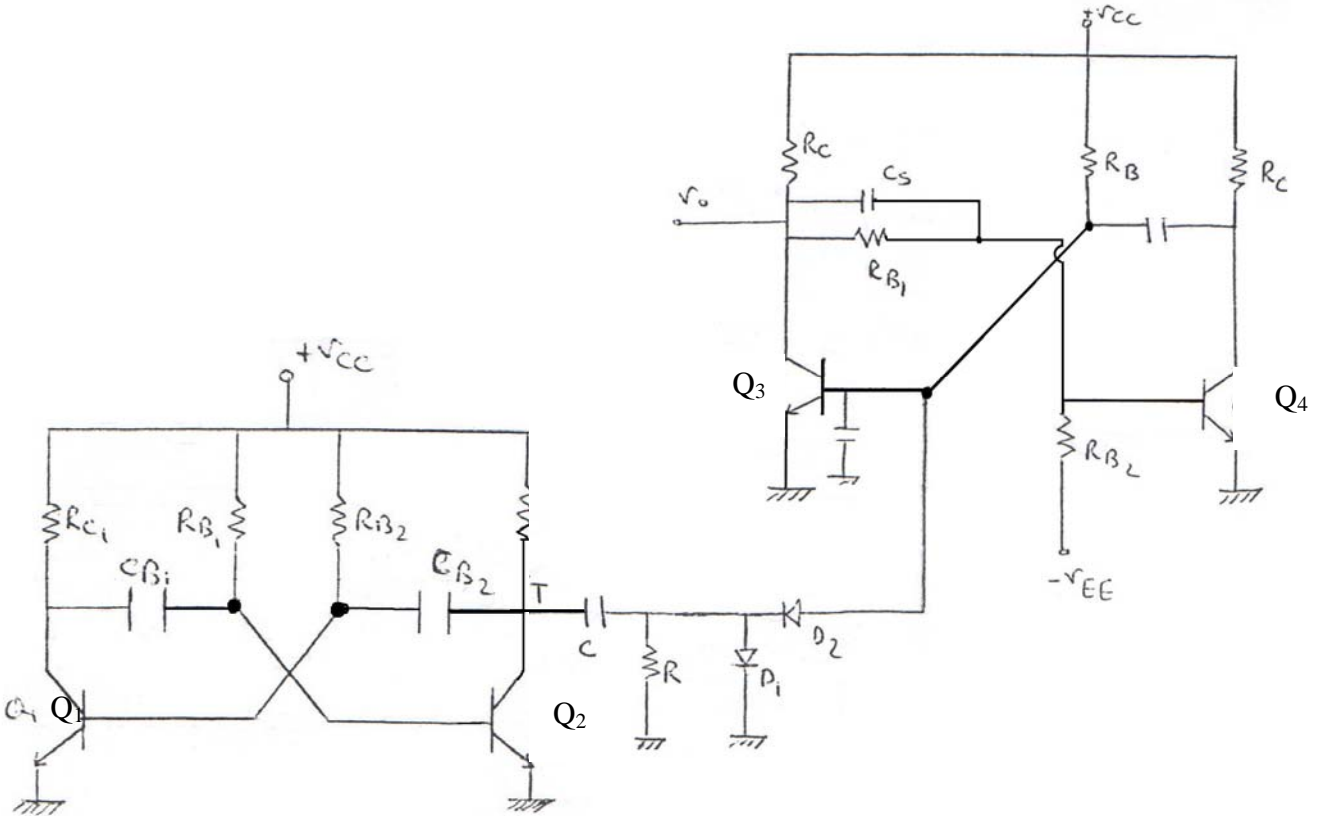
۲- با استفاده از IC555 مداری طراحی کنید تا بصورت پریودیک پالسی با فرکانس ۵۰ کیلوهرتز و با Duty cycle

۸۰٪ تولید نماید.

۳- زمان صعود و نزول شکل موج سیگنال روبرو را بطور دقیق محاسبه کنید.

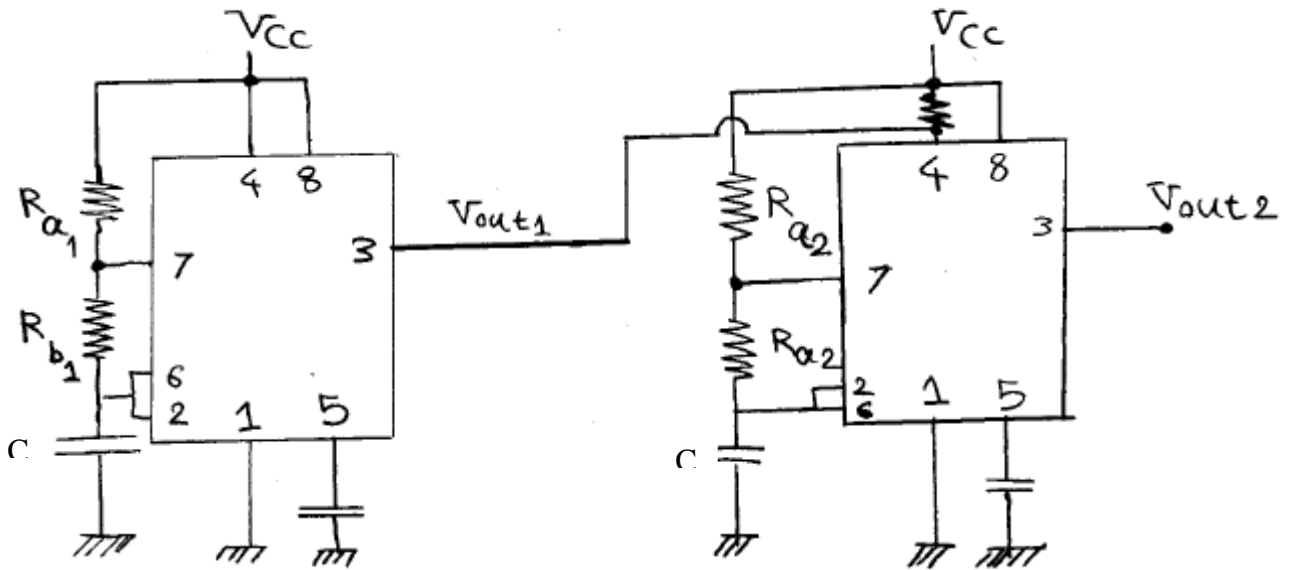


۴- با توجه به مقادیر داده شده، شکل موج خروجی مدار زیر را محاسبه نمایید؟



۵- شکل موج سیگنال خروجی مدار زیر را محاسبه و حداقل برای ۲ پرپود کامل ترسیم نمایید.

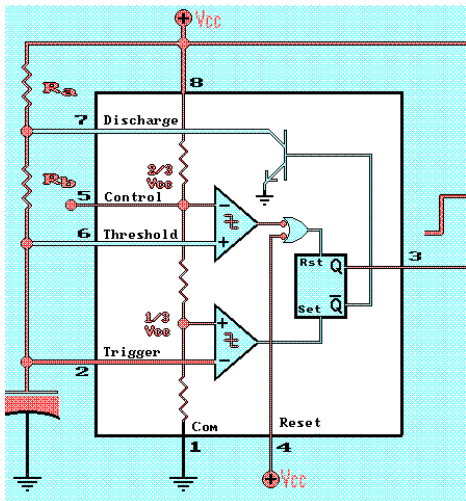
$R_{a1}=500\Omega$, $R_{b1}=25^K$, $R_{a2}=2^K$, $R_{b2}=10^K$ $C=1\mu F$



شکل موج V_{out1} ؟ V_{out2} ؟
 پرپود خروجی شامل T_{on} و T_{off}

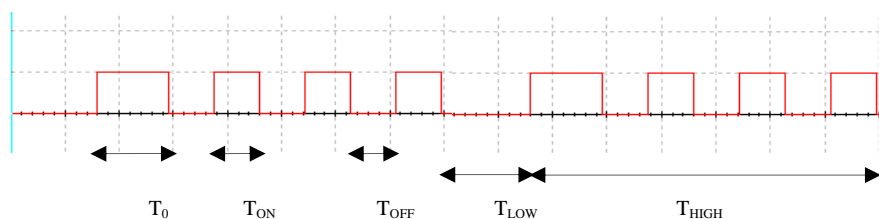
۶- مدار A-Stable را با استفاده از آی سی تایمر 555 طراحی کرده و طول پرپود سیگنال خروجی آنرا محاسبه

نماید.



۷- با توجه به شکل زیر:

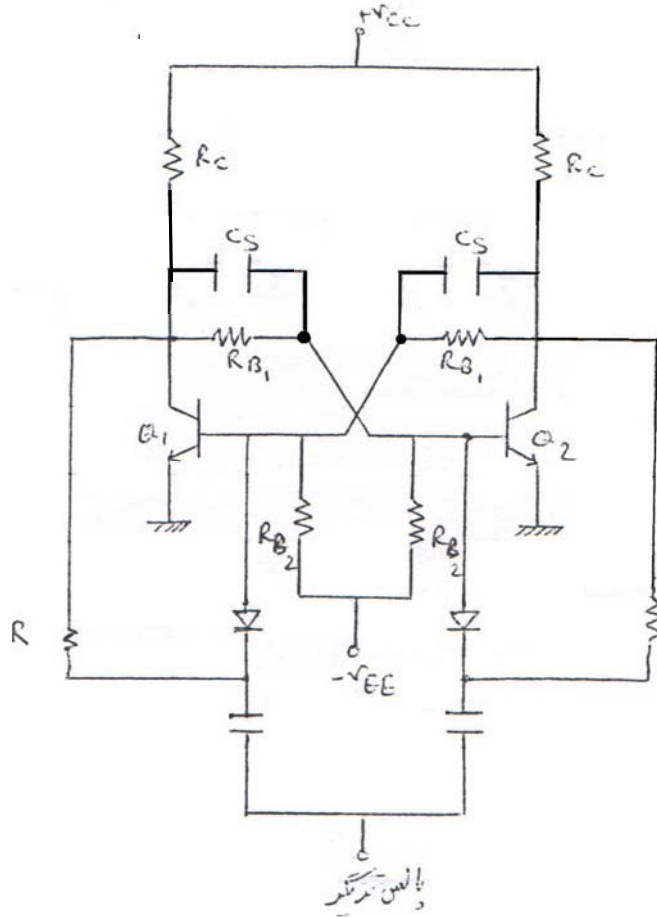
با استفاده از IC555 مداری طراحی کنید که شکل موج زیر را بطور متناوب تولید کند؟ طرز کار مدار طراحی کرده خود را توضیح دهید. (بدون محاسبه قطعات)



۸- با توجه به شکل روبرو:

الف) ساختار عملکرد مدار پالسی روبرو را شرح دهید؟

ب) کاربرد خازنهای C_S چیست؟



۹- با توجه به شکل، کار مدار روبرو را توضیح دهید.

